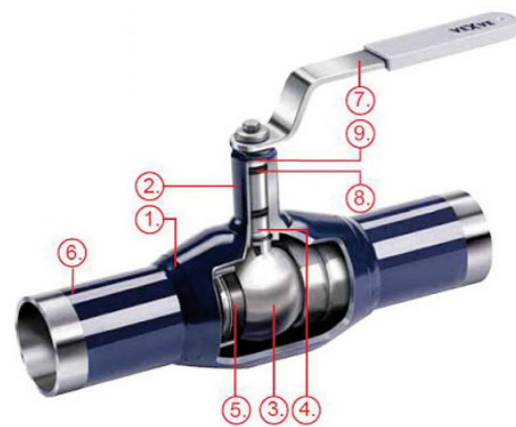


ШАРОВЫЕ КРАНЫ

Шаровой кран — разновидность трубопроводного крана, запирающий или регулирующий элемент которого имеет сферическую форму. Это один из современных и прогрессивных типов запорной арматуры, находящий всё большее применение для различных условий работы в трубопроводах, транспортирующих природный газ и нефть, системах городского газоснабжения, водоснабжения, отопления и других областях. У шарового крана два рабочих положения: Открыто и Закрыто, регулирование протока воды производителем запрещено из-за особенности конструкции крана, где есть пустая полость между корпусом и шаром.

Устройство шарового крана:



1. Корпус
2. Втулка штока
3. Шар
4. Шток
5. Уплотнение шара
6. Патрубки
7. Ручка
8. Уплотнительные кольца
9. Уплотнительная втулка

Технические параметры:

Рабочее давление	до 69 Бар
Материал	латунь, нержавеющая сталь
Тип присоединения	внутренняя резьба
Тип резьбы	BSP

Латунные шаровые краны

Размер		Рабочее давление, Бар	Материал
дюйм	мм		Латунь
1/2"	12	40	TL50BVBR
3/4"	20	40	TL75BVBR
1"	25	40	TL100BVBR
1 1/4"	32	40	TL125BVBR
1 1/2"	38	40	TL150BVBR
2"	50	40	TL200BVBR
3"	75	40	TL300BVBR
4"	100	40	TL400BVBR



Нержавеющие шаровые краны

Размер		Рабочее давление, Бар	Материал
дюйм	мм		Нержавеющая сталь
1/2"	12	69	TL50BVSS
3/4"	20	69	TL75BVSS
1"	25	69	TL100BVSS
1 1/4"	32	69	TL125BVSS
1 1/2"	38	69	TL150BVSS
2"	50	69	TL200BVSS
3"	75	69	TL300BVSS
4"	100	69	TL400BVSS



A

B

C

D

E

F

G

H

I

A

B

C

D

E

F

G

H

I